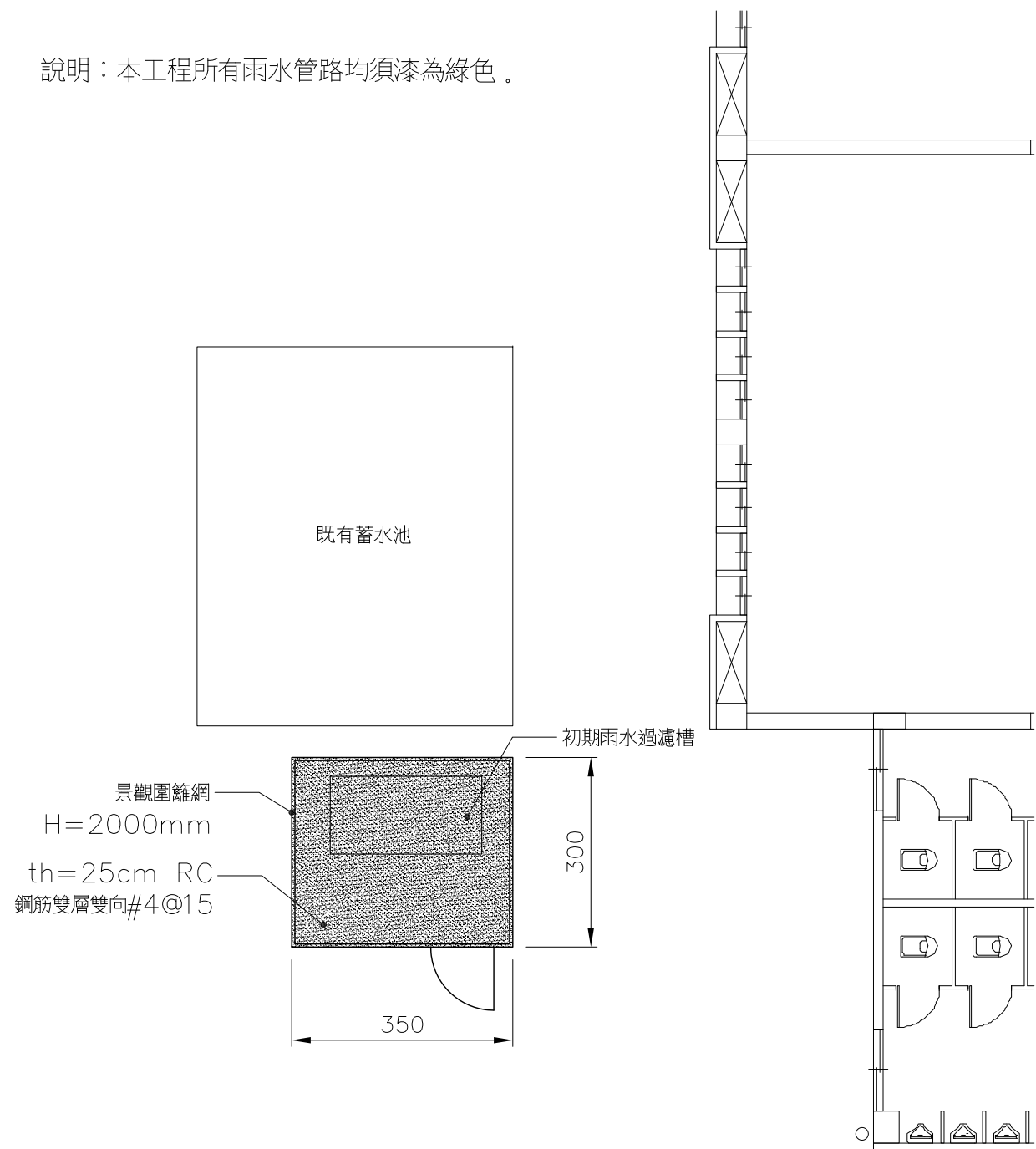


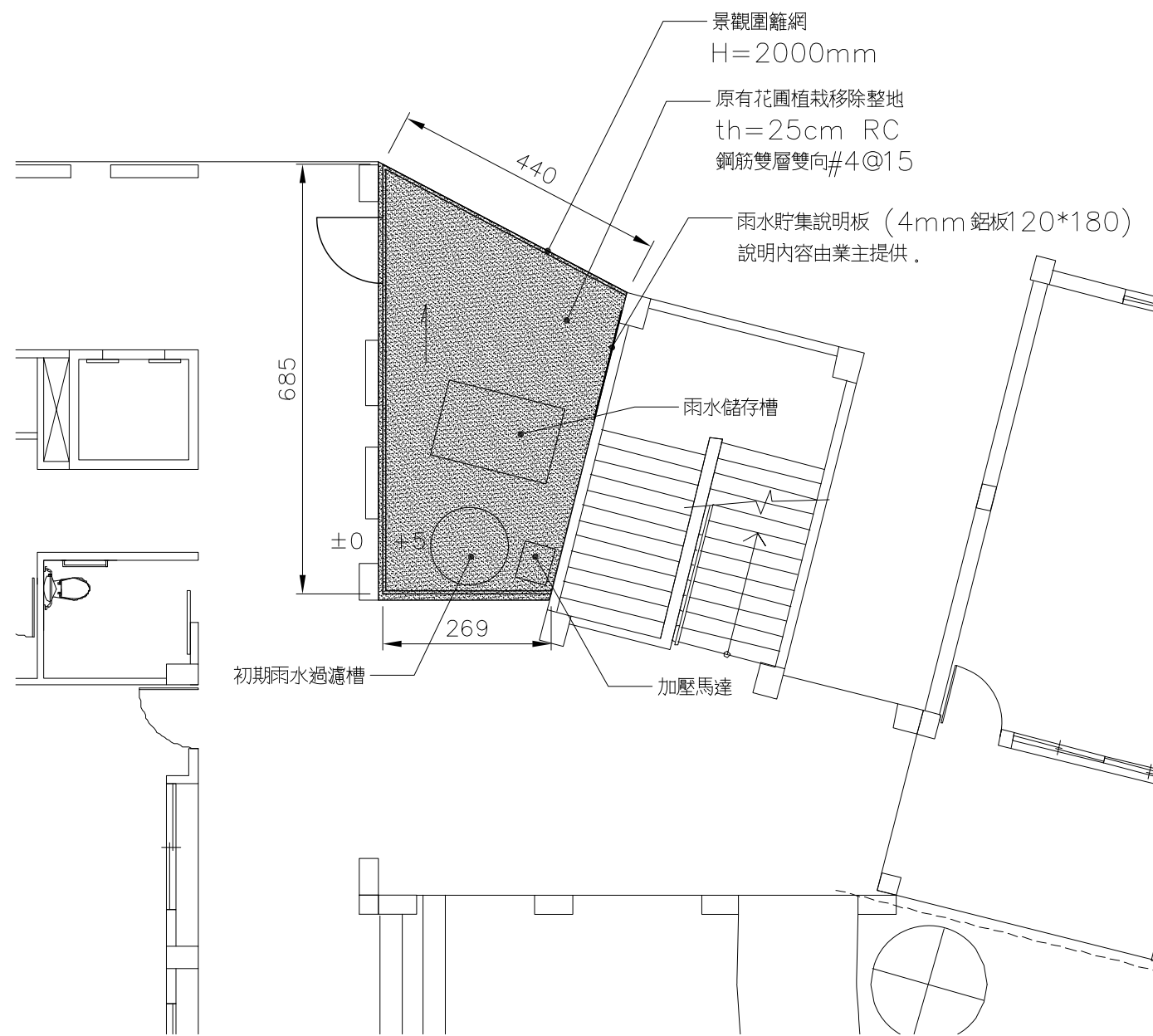
1/A2-1 全區配置圖 SCALE=1/400

JOB NUMBER 1061221	日期 DATE	葉俊賢建築師事務所 YE JUN XIAN ARCHITECTS & PLANNERS	設計 DESIGNED 葉俊賢	校核 CHECKED	工程名稱: 宜蘭縣同樂國民小學 PROJECT: YILAN COUNTY TONGLE NATIONAL PRIMARY SCHOOL	圖號 DRAWING 全區配置圖	圖號 A2-1
FILE NAME	比例 SCALE		繪圖 DRAWN 黃淑華	審核 APPROVED		圖名 PROJECT 雨水貯留系統設計圖	表號

說明：本工程所有雨水管路均須漆為綠色。



1
A2-2 雨水貯集設施—A區平面圖 SCALE=1/100



2
A2-2 雨水貯集設施—B區平面圖 SCALE=1/100

JOB NUMBER 1061221	日期 DATE	葉俊賢建築師事務所	設計 DESIGNED 葉俊賢	校對 CHECKED	工程名稱 PROJECT 宜蘭縣同樂國民小學	圖別 DRAWING 雨水貯集設施—A區平面圖	圖號 A2-2
FILE NAME	比例 SCALE		繪圖 DRAWN 黃淑華	審核 APPROVED		圖別 DRAWING 雨水貯集設施—B區平面圖	
						雨水貯留系統設計圖	

依據中央氣象局2009年~2017年宜蘭氣象站逐日雨量資料統計,
宜蘭日平均雨量R= 7.4mm

行政大樓

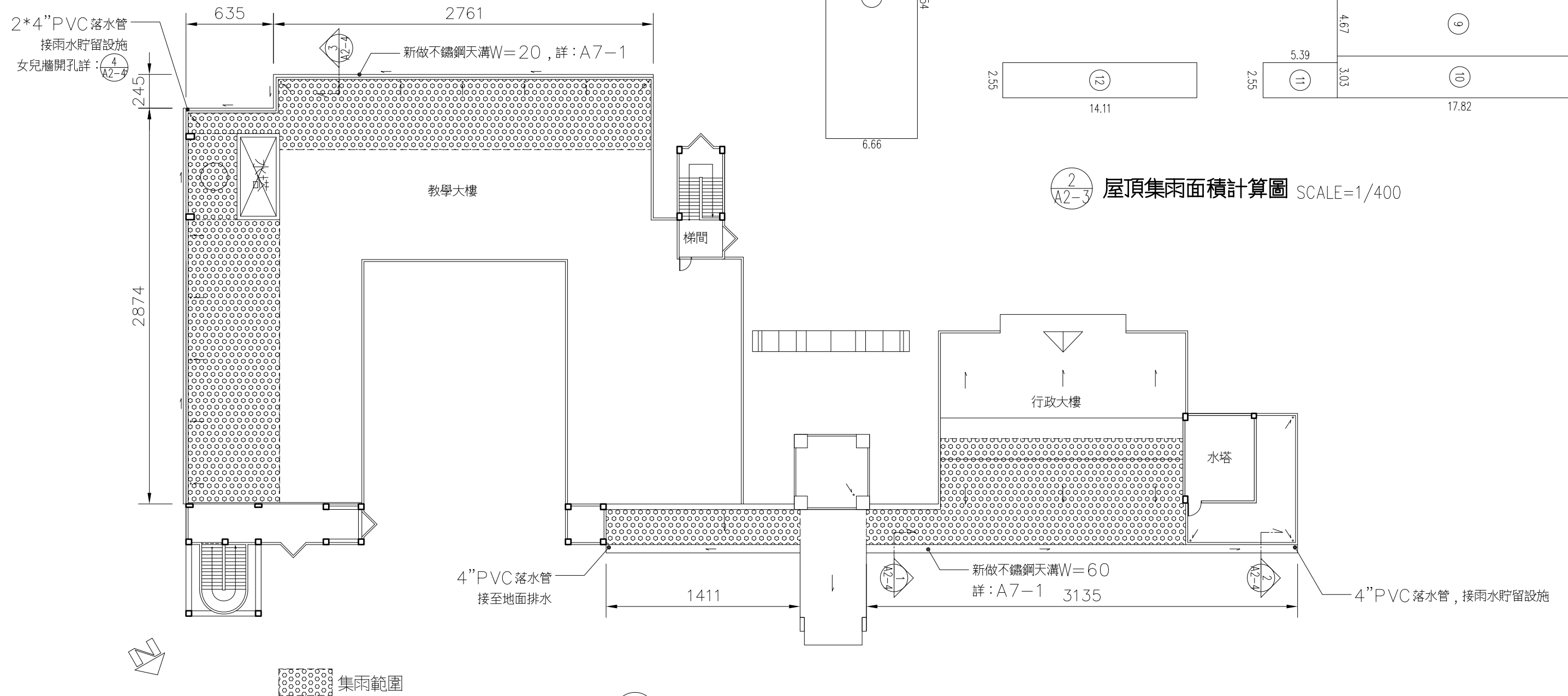
集雨面積Ar= 186 m²

平均日集雨量Wr=R x Ar= 7.4*186=1376.4(公升)

教學大樓

集雨面積Ar= 306.85 m²

平均日集雨量Wr=R x Ar= 7.4*306.85=2270.69(公升)



教學大樓集雨面積計算：

1. 2.45x27.11=66.42
2. 2.66x27=71.82
3. 3.1x1.5=4.65
4. 3.1x0.41=1.27
5. 3.55x1.5=5.33
6. 3.55x5.43=19.28
7. 3.11x0.41=1.28
8. 6.66x20.54=136.8
- 合計=306.85 m²

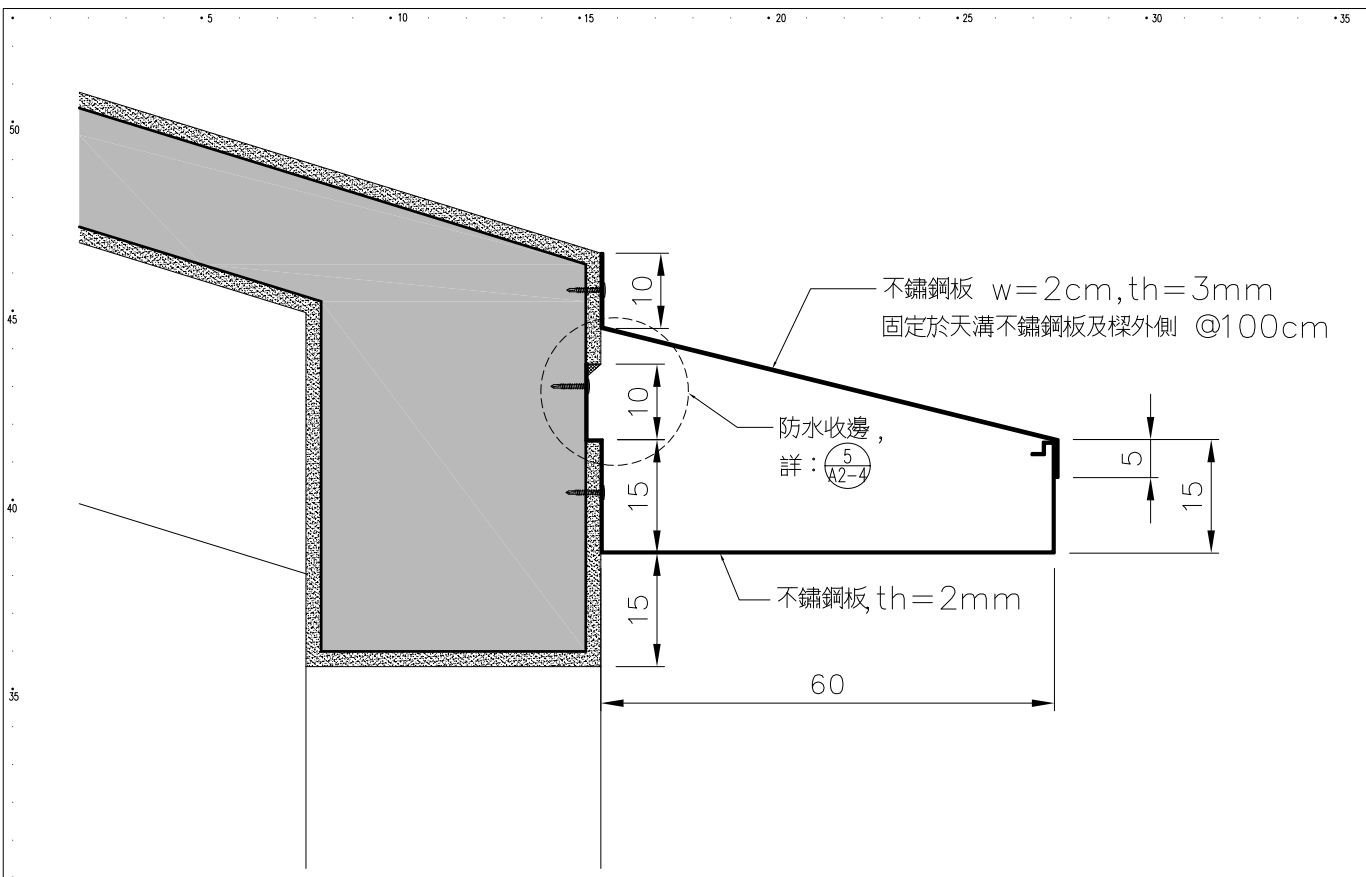
行政大樓集雨面積計算：

9. 4.67x17.62=82.29
10. 3.03x17.82=53.99
11. 5.39x2.55=13.74
12. 14.11x2.55=35.98
- 合計=186 m²

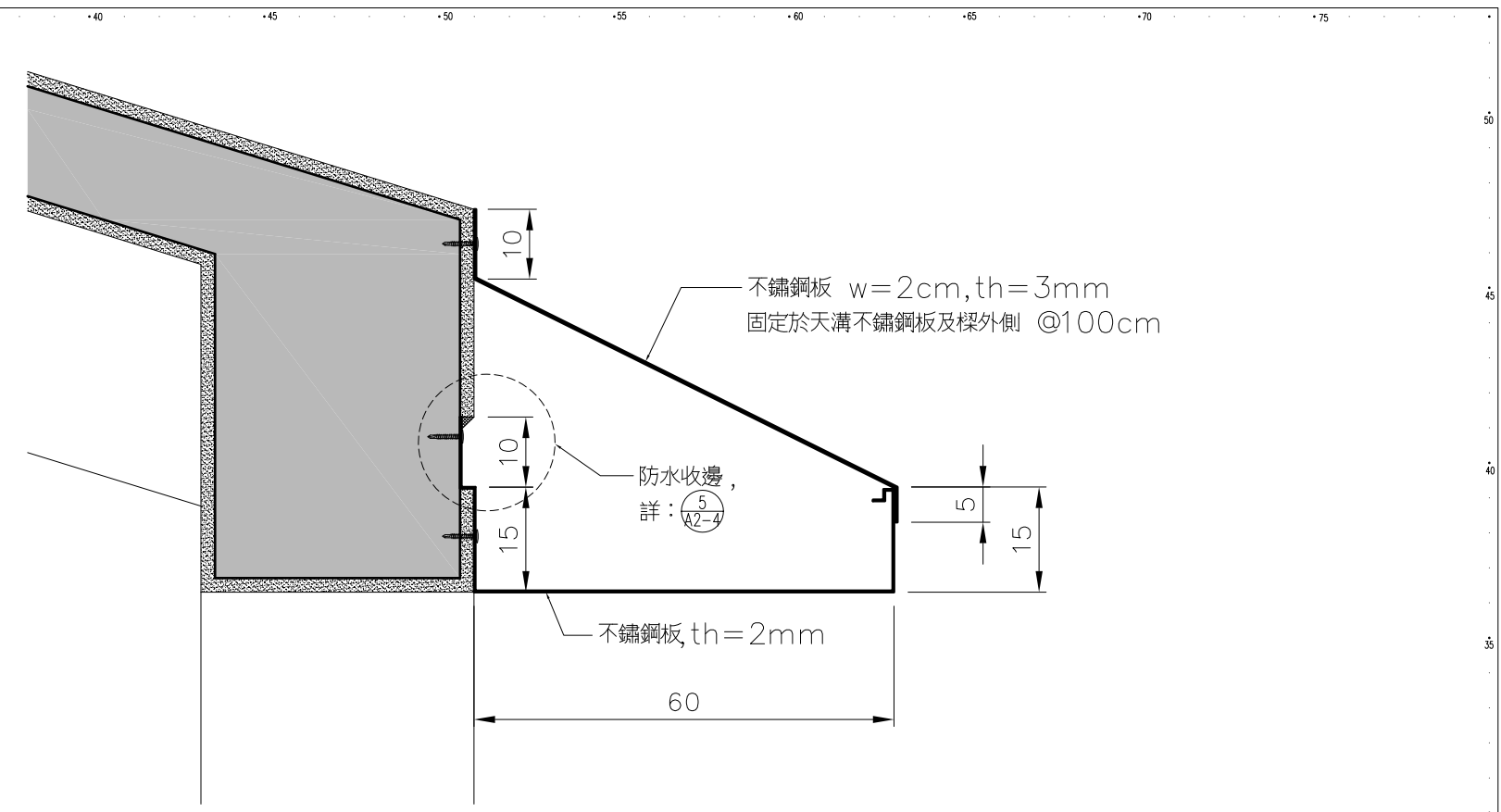
2 / A2-3 屋頂集雨面積計算圖 SCALE=1/400

1 / A2-3 屋頂層平面圖 SCALE=1/300

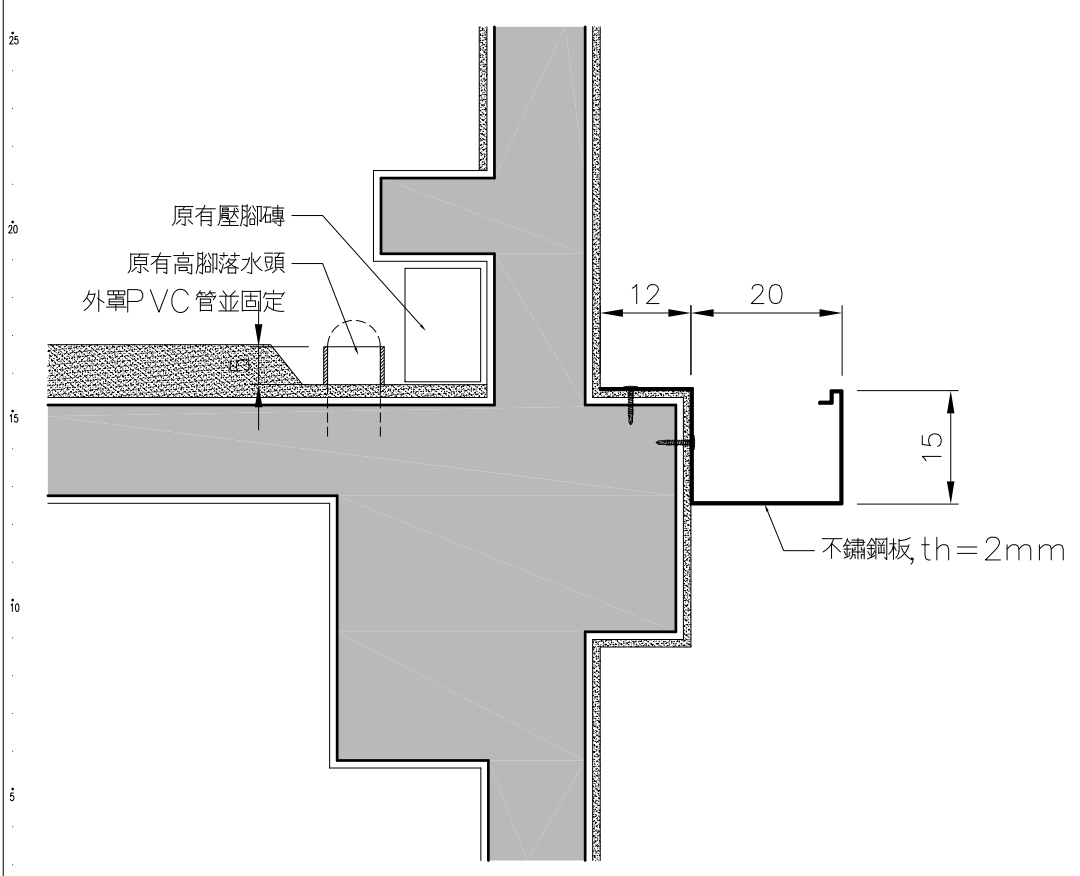
JOB NUMBER 1061221	日期 DATE	DESIGNED 葉俊賢	校核 CHECKED	工程名稱 PROJECT 宜蘭縣同樂國民小學	圖別 DRAWING 屋頂層平面圖	圖號 A2-3
FILE NAME	比例 SCALE	DRAWN 黃淑華	審核 APPROVED	雨水貯留系統設計圖	屋頂集雨面積計算圖	現狀 /
葉俊賢建築師事務所						



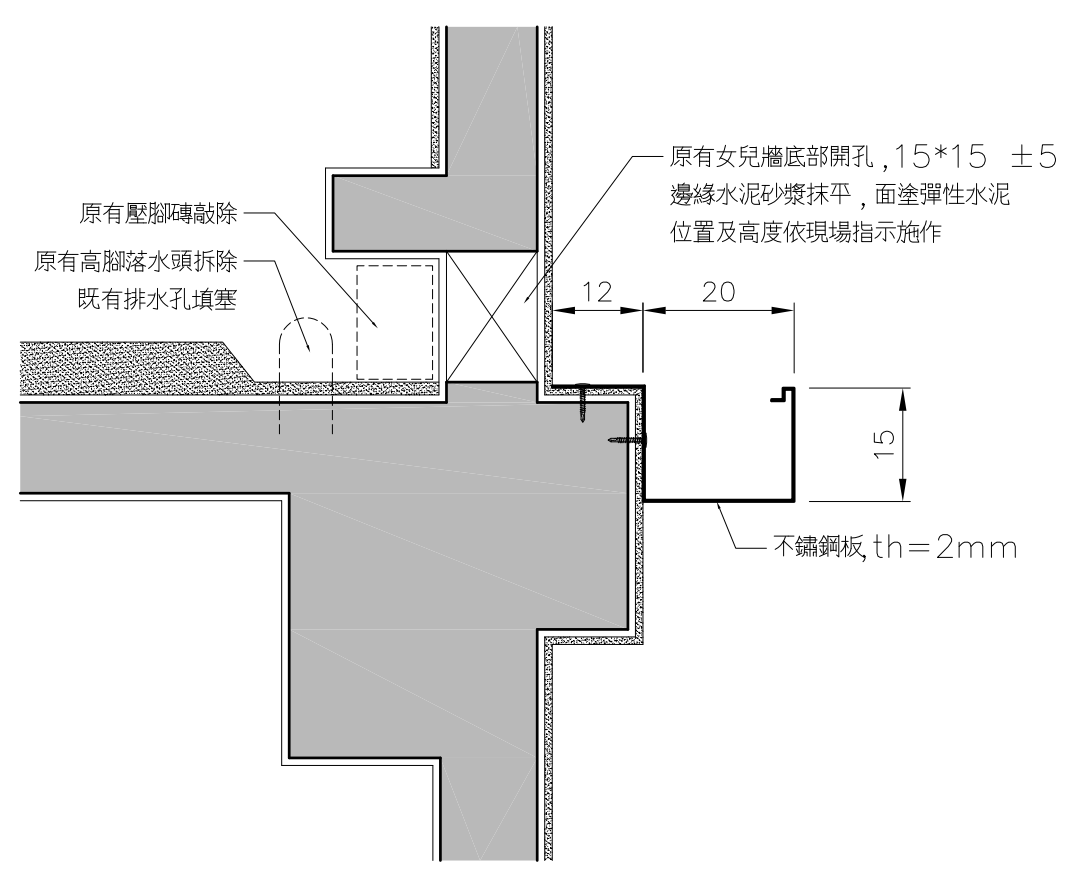
1/A2-4 天溝詳圖 SCALE=1/10



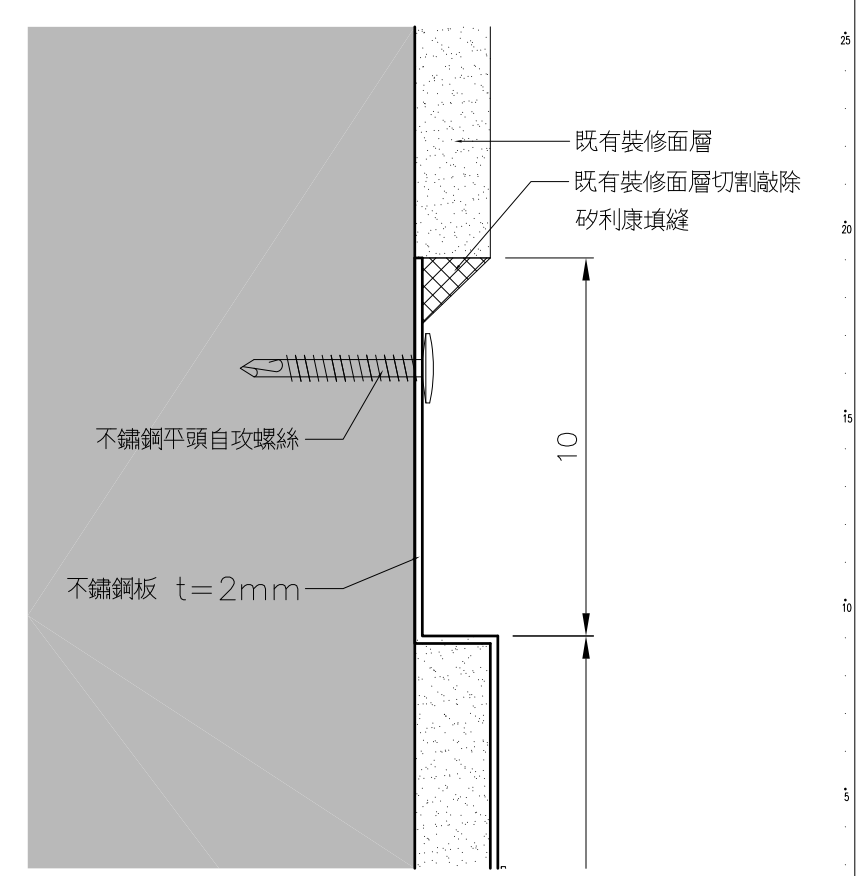
2/A2-4 天溝詳圖 SCALE=1/10



3/A2-4 天溝詳圖 SCALE=1/10

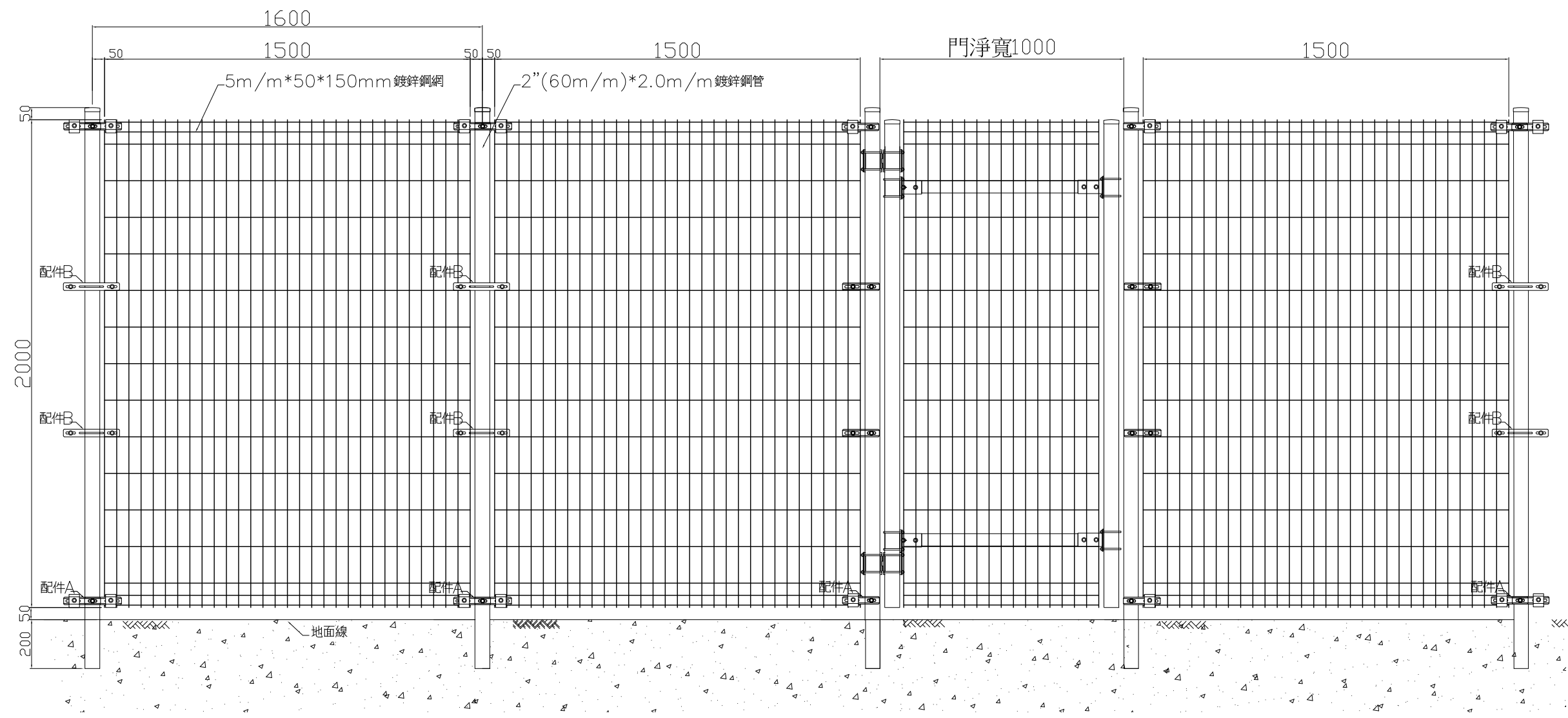


4/A2-4 天溝詳圖 SCALE=1/10

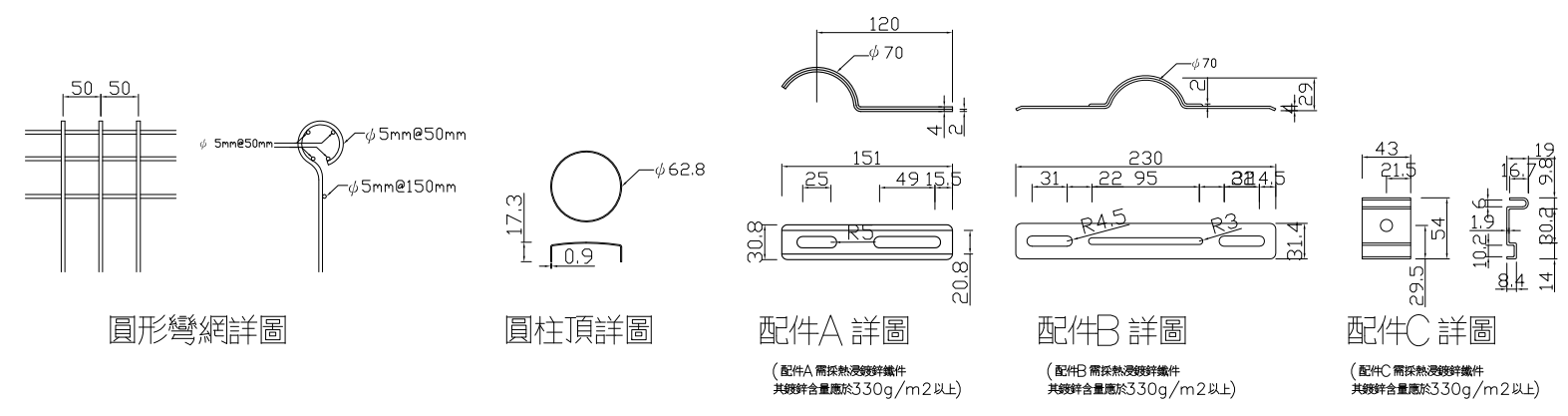


5/A2-4 防水收邊詳圖 SCALE=1/2

JOB NUMBER 1061221	日期 DATE	葉俊賢建築師事務所	DESIGNED 葉俊賢	CHECKED	工程名稱 PROJECT 宜蘭縣同樂國民小學	圖別 DRAWING 天溝詳圖	圖號 A2-4
FILE NAME	比例 SCALE		DRAWN 黃淑華	APPROVED	雨水貯留系統設計圖	防水收邊詳圖	現狀



PS: 固定方式依現場狀況調整



- 圍牆熔接隔網標準說明:
1. 圍牆熔接隔網之材料應符合CNS1468及CNS6919 G3132之規範方可使用。
 2. 圍牆熔接隔網應為 ψ 5mm光面鍍鋅鋼線,其鍍鋅含量40g/m²以上。
 3. 圍牆熔接隔網(管)柱鍍鋅含量應於60g/m²以上。
 4. 圍牆熔接隔網,網(管)鍍鋅含量,可依客戶需求另行載明。
 5. 圍牆鋼(網)柱部分本身應為鍍鋅材質且加烤漆上色,其烤漆膜厚應於80 μ m以上鋼柱厚度 \geq 2.0m/m。
 6. 配件螺絲應採用不銹鋼材質,其他配件需先鍍鋅處理,再烤漆上色。
 7. 鋼(管)柱埋設深度應 \geq 20cm,鋼(管)柱與鋼網接合配件不得少於2處。
 8. 產品製造商須符合CNS規範送審併附CNS認證證書。

1 景觀圍籬網詳圖 SCALE=1/20

JOB NUMBER 1061221	DATE	葉俊賢建築師事務所	DESIGNED 葉俊賢	CHECKED	工程名稱 宜蘭縣同樂國民小學	圖別 景觀圍籬網詳圖	圖號 A2-5
FILE NAME	SCALE		DRAWN 黃淑華	APPROVED	PROJECT	圖號 A2-5	表號

雨水貯留系統設計圖

給水設備圖例

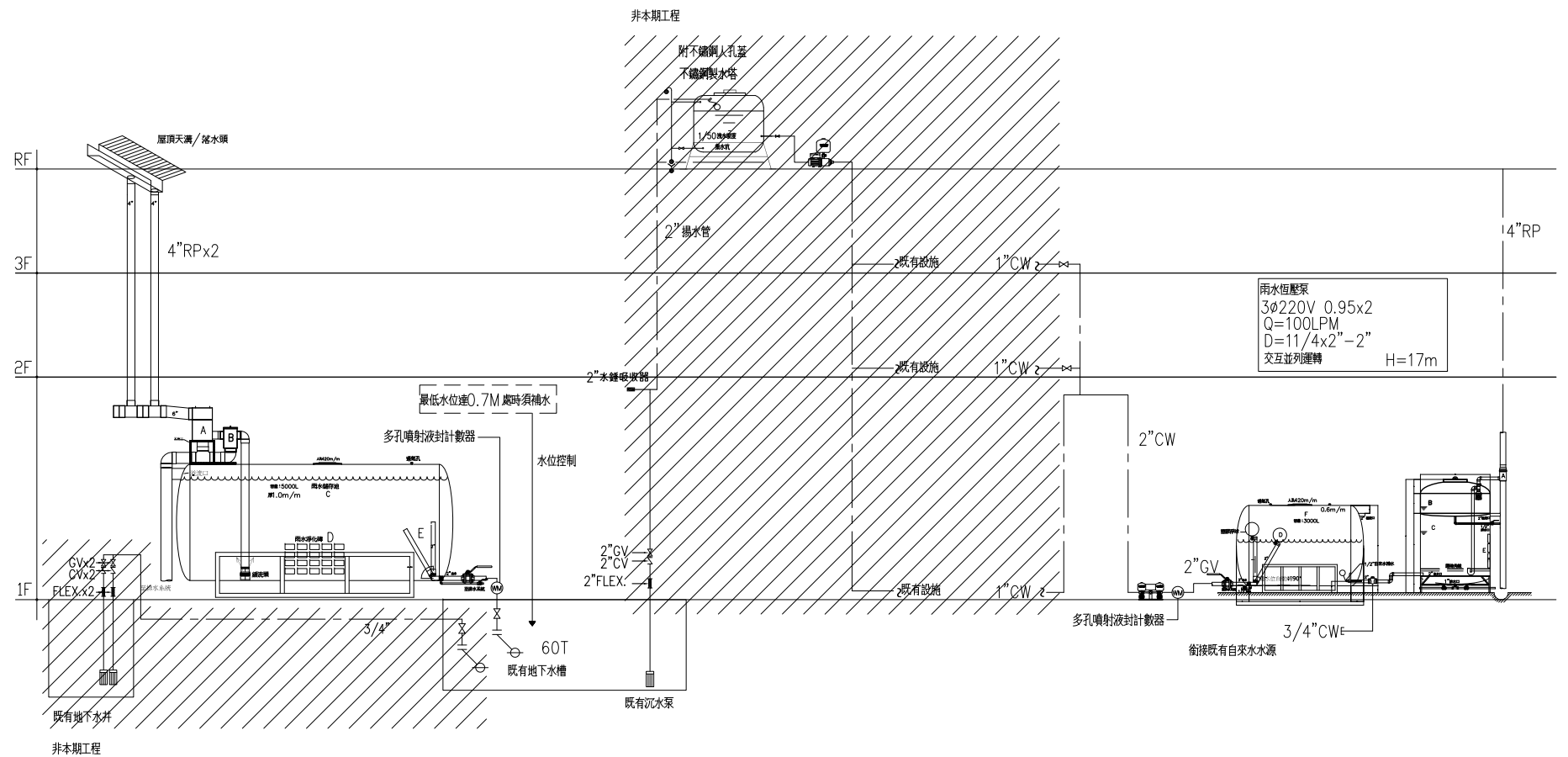
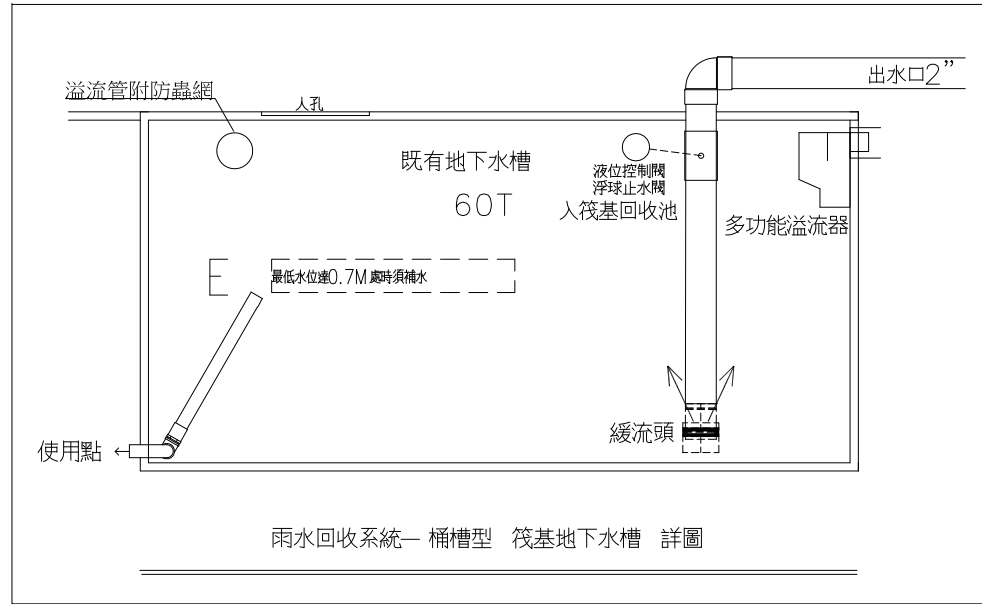
符號	說明	備註
	浴缸	CNS 15618 A2303
	坐式馬桶, 單色瓷器, 銅配件全, 含紙巾架	CNS 3220 R2061
	掛牆式小便斗, 單色瓷器, 銅配件全, 含電眼控制器及煙灰缸	CNS 3220-2 R2061-2
	台面式洗臉盆, 單色瓷器, 銅配件全, 含化妝鏡及香皂精瓶	
	洗臉盆, 單色瓷器, 銅配件全, 含化妝鏡及肥皂架	CNS 3220-3 R2061-3
	冷熱混合龍頭	CNS 15167 R2209
	電熱式沐浴龍頭	CNS 15167 R2209
	廚房自由龍頭	
	止水閥	
	長頸龍頭 1/2"	
	瓦斯熱水器	
	電能熱水器	
	開關, 水表, 逆止閥, 附鑄鐵箱	
	開關, 水表, 伸縮軟管, 持壓閥, 逆止閥, 附鑄鐵箱	
	減壓閥	
	防虹吸	
	高壓浮球凡而	
	子母式定水位閥	
	防震軟管	
	水錶取器按裝於(幹管, 減壓閥至設備末端處)25~21層免設水錶取器	
	開關	
	逆止閥	
	緩衝式逆止閥(泵浦用)	
	沉水式清水泵浦	
	屋頂透氣管出口	
	立上立下或直通管線	
	PVC自來水揚水管, 冷水管(CW), PVC(W)管+保溫, 配管另件與管同厚之產品	CNS 4053-1 K3033-1
	熱水管(HW), 不銹鋼管AISI-304+保溫被覆, 配管另件與管同厚之產品	CNS 13392 G3258
	球閥	

註 1. 冷熱水管1 1/2", 2-5 3/4", 6-10 1", 11-17 1 1/2"

給水用水設備應先採用合規標準器具

註 2. 本建築相關自來水給水設備之材料均符合CNS規範

- 施工說明
- 給水工程之方法詳圖面註明外, 其他依工程說明, 自來水裝置規則等相關法規辦理。
 - 給水管路之試驗標準為10KG/SCM之水壓1小時, 不發生漏水始為合格。
 - 污水管, 排水管皆應按圖面分層重疊試驗, 並使管路任一處均能受到3.3公尺以上水壓, 歷時1小時以上不發生漏水始為合格。
 - 橫管排水除特別註明者外, 最小坡度2"(含)以下為1/50, 4"(含)以上為1/100。
 - 承包商應先通知施工詳圖並由負責圖面送至相關主管機關審核, 合格後方可施工, 完工後亦應負責送水事宜, 管線及送水所需費用含於本工程內。
 - 給水及消防管於圖面出部份應註明區別, 並標明流向(顏色約定)。
 - 地漏排水頭, 洗滌盆水頭, 浴缸排水均應裝置P型存水彎。
 - 屋頂透氣之水及進出地下室外牆之配管, 均應配合建築實施防水處理。
 - 給水排水材料管皆可能採預置, 但施工前應取得甲方同意, 並施測防礙。
 - 完成本工程之工料均包含在本工程內。
 - 透氣管及透氣管皆應加裝防蟲網以利防臭。
 - 水池水等向排水口處設坡度1/50以利排水。



雨水恆壓泵
3φ220V 0.95x2
Q=100LPM
D=1 1/4x2"-2"
交互並列運轉 H=17m

JOB NUMBER	1061221	日期 DATE	
FILE NAME		比例 SCALE	

葉俊賢建築師事務所

設計 DESIGNED	葉俊賢	校對 CHECKED	
繪圖 DRAWN	黃淑華	審核 APPROVED	

工程名稱: 宜蘭縣同樂國民小學
PROJECT

雨水貯留系統設計圖

圖別: 給水設備圖例說明, 系統昇位圖
DRAWING

圖號 W-1
表號 /

A. 離心過濾器

進/出水：4”
 取水出口：2”
 不銹鋼304製作
 排除大於280 μm 以上之雜質。

入水量 $<2\text{L/S}$ 時，
 濾水率 $>90\%$ ($6.48\text{m}^3/\text{H}$)

B. 初期雨水排除槽

排除量450公升
 排除初期雨水使屋頂髒污不入水槽。初期雨水可澆灌草地。
 $\phi 1230 \times H 600\text{mm}$

C. 雨撲滿

蓄水量1050公升
 不銹鋼304製作
 厚度：0.6mm
 $\phi 1230 \times H 1400\text{mm}$
 靜置雨水使沈澱。

D. 浮球取水頭

口徑：2”
 永遠取得表面淨水

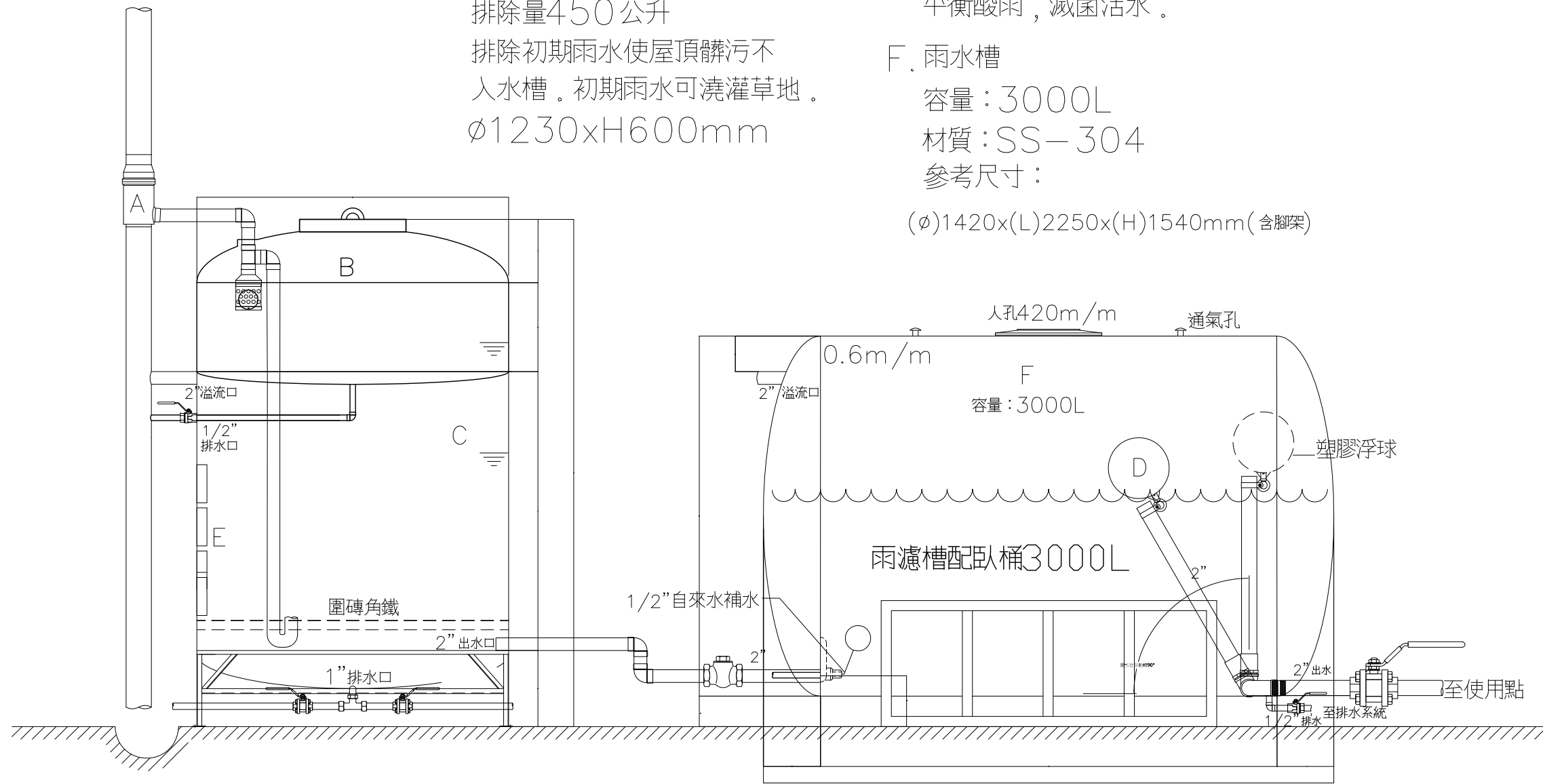
E. 雨水淨化磚

平衡酸雨，滅菌活水。

F. 雨水槽

容量：3000L
 材質：SS-304
 參考尺寸：

($\phi 1420 \times (L) 2250 \times (H) 1540\text{mm}$ (含腳架))



JOB NUMBER	日期 DATE
1061221	
FILE NAME	比例 SCALE

葉俊賢建築師事務所

設計 DESIGNED	校核 CHECKED
葉俊賢	
繪圖 DRAWN	審核 APPROVED
黃淑華	

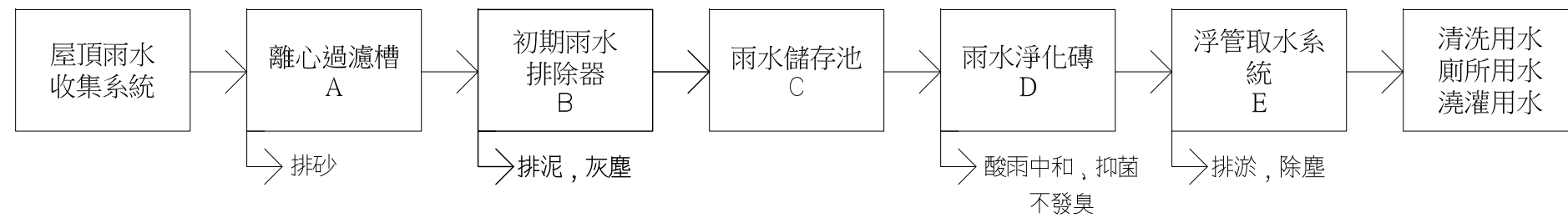
工程名稱：宜蘭縣同樂國民小學
 PROJECT

雨水貯留系統設計圖

圖別：全功能雨水過濾收集槽A型系統詳圖
 DRAWING

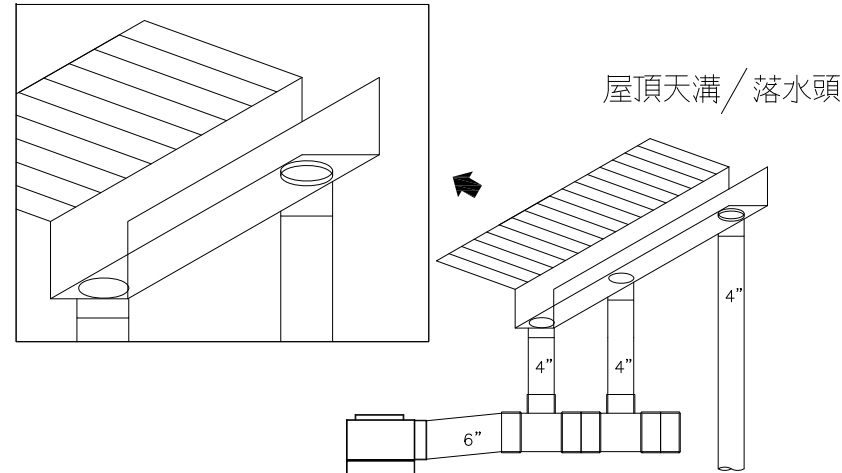
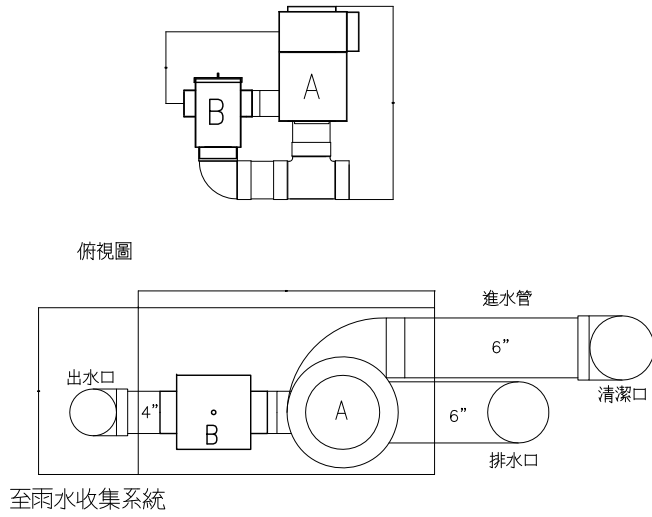
圖號 W-2
 表號 /

雨水回收利用系統流程圖：



正視圖

單位：mm



A. 離心過濾槽
 型號：OCS6
 進/出水：6"/6"
 取水出口：4"
 不銹鋼304製作
 排除大於280 μ m以上之雜質。

入水量 < 2L/S時，
 濾水率 > 90% (6.48m³/H)

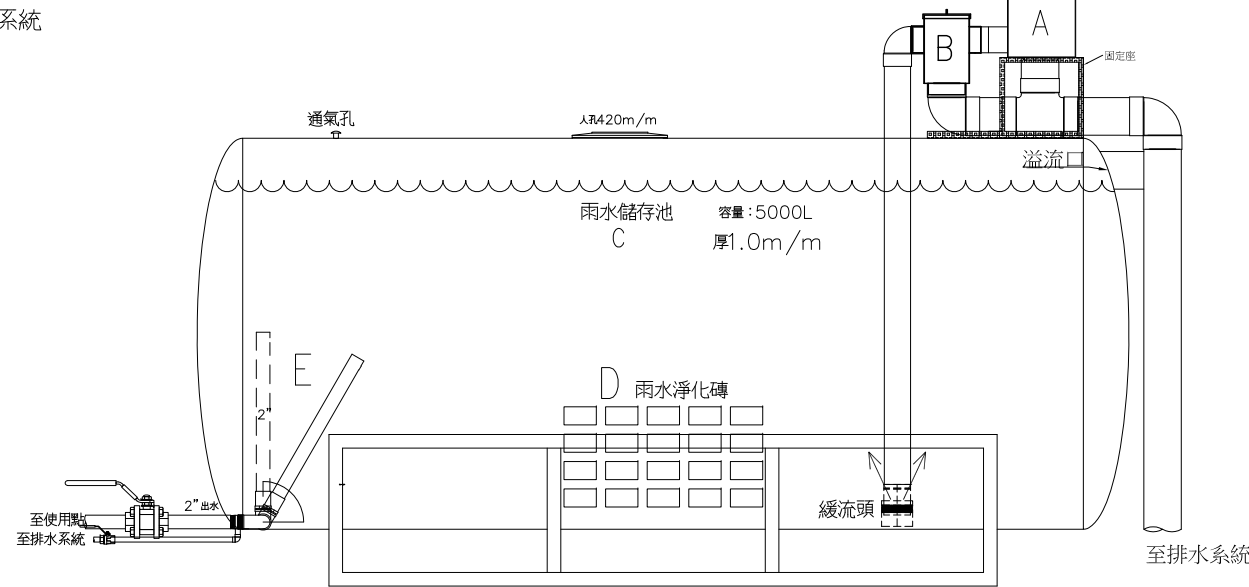
B. 初期雨水排除器
 適用集水面積：500m²
 功能：初期降雨中含有較多雜質，沖洗屋頂時亦
 排出灰塵、鳥糞、等無法過濾之雜質。
 本排除器能排除知初期雨水，水量能預設。
 初雨排除後能自動回復
 口徑：進水口4"，出水口4"，排水口6"

C. 雨水槽
 容量：5000L
 材質：SS-304

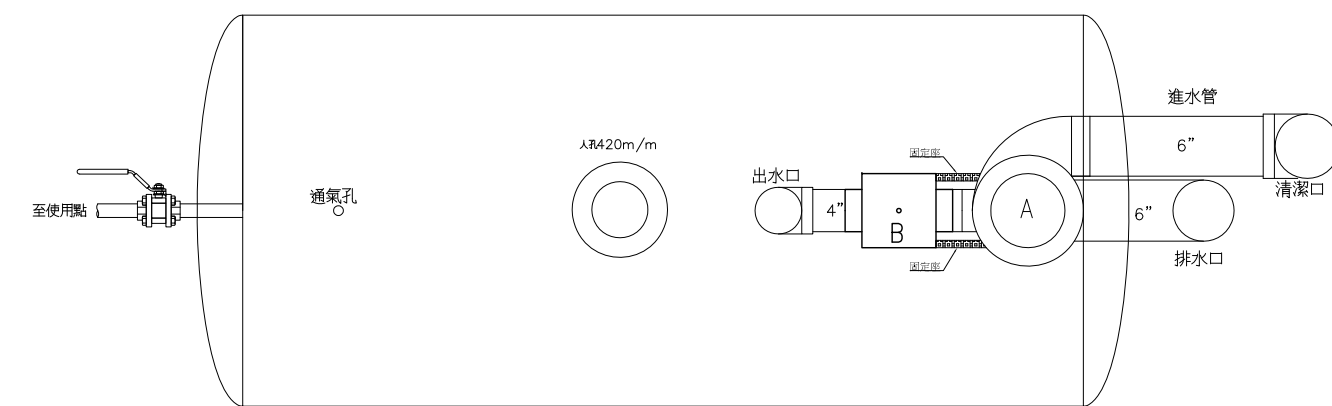
D. 雨水淨化磚
 平衡酸雨，滅菌活水。
 經SGS檢驗合格證明

E. 浮管取水組
 口徑：2"
 利用沈澱自然功能，永遠取得表面淨水
 緩流頭：進水不會衝擊槽底淤泥
 保持蓄水永遠沉淨

正視圖

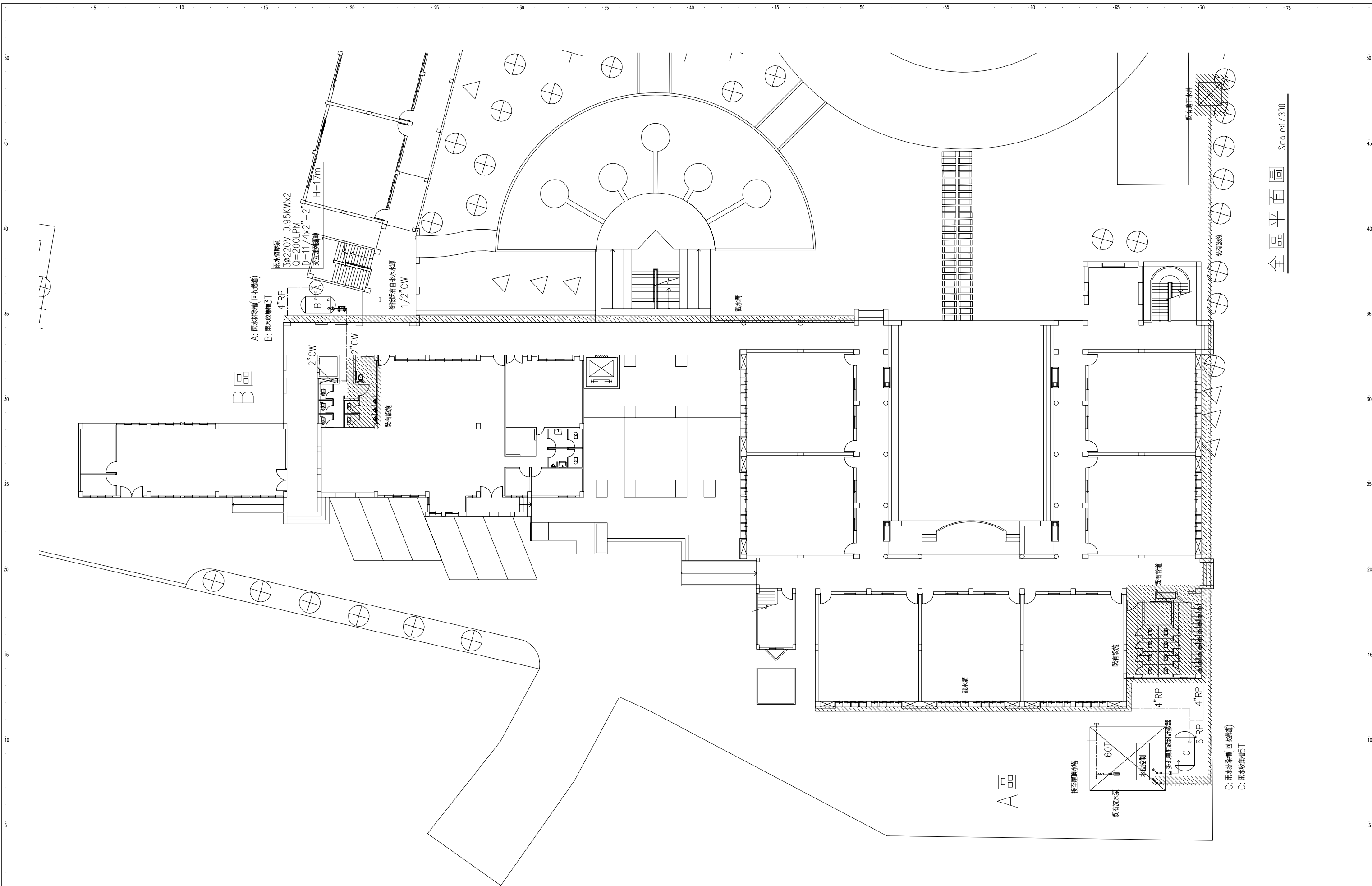


俯視圖



雨水回收系統施工說明：

1. 管材除特別註明外，一應採用PVC管材。
2. 室外管架支撐及固定材，均採不銹鋼配件。
3. 承商提送型錄，製造施工圖等文件，送審核准後安裝。
4. 依經濟部水利署建築物雨水貯留利用之水質建議值蓄水。

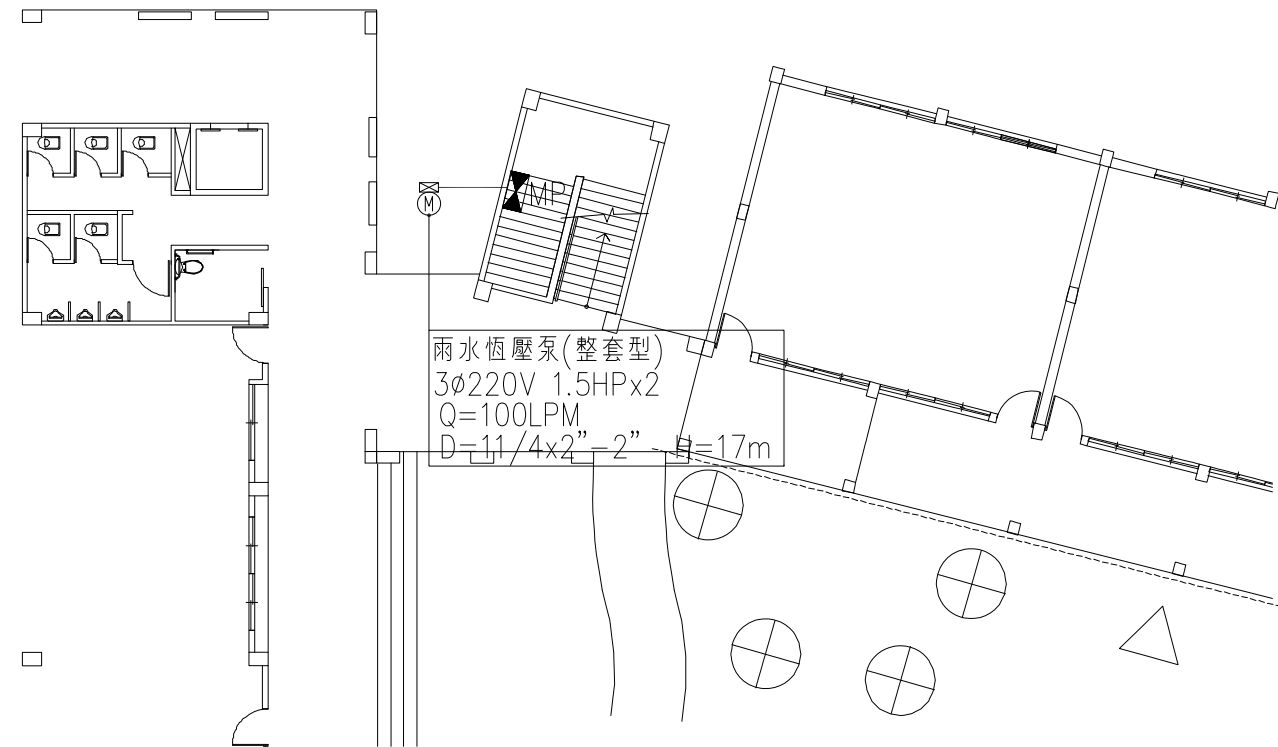
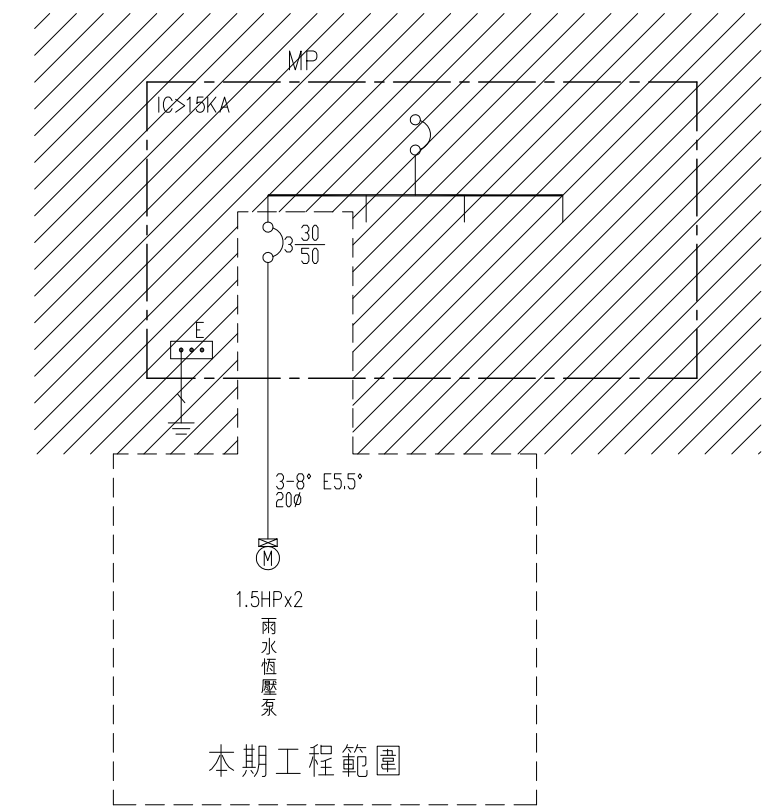


全區平面圖 Scale:1/300

JOB NUMBER 1061221	日期 DATE	葉俊賢建築師事務所 葉俊賢 黃淑華	設計 DESIGNED	校對 CHECKED	工程名稱 PROJECT 宜蘭縣同樂國民小學	圖別 DRAWING 雨水回收設備配置平面圖	圖號 W-4
FILE NAME	比例 SCALE		繪圖 DRAWN	審核 APPROVED	雨水貯留系統設計圖	表號 /	

電氣設備圖例

符 號	說 明	FL+H(cm)	備 註
	無熔絲斷路器		
	漏電斷路器		
	電磁開關 電磁接觸器		
	自動切換開關		
	栓型熔絲		
	低壓比流器 模鑄式		
	低壓變壓器 乾式H級		
	電壓計 廣角型		
	電流計 廣角型		
	仟瓦時計 廣角型		
	仟乏時計 廣角型		
	加壓泵 抽水機		
	緊急發電機		
	台電電表 1φ3W 110/220V		
	動力開關箱, 2.0/1.6mm TH不鏽鋼板製		
	電燈開關箱, 2.0/1.6mm TH不鏽鋼板製		
	3"穿樑套管		



JOB NUMBER	1061221	日期 DATE	
FILE NAME		比例 SCALE	

葉俊賢建築師事務所

設計 DESIGNED	葉俊賢	校對 CHECKED	
繪圖 DRAWN	黃淑華	審核 APPROVED	

工程名稱: 宜蘭縣同樂國民小學

雨水貯留系統設計圖

圖別: 電氣設備圖例說明, 系統單線圖及平面圖

圖號 W-5

表號 /