

# 新北市佳林國中 107年度雨水貯留 系統設施補助計畫工程

建群建築師事務所  
台北市中正區南昌路  
一段61號2樓  
TEL.(02)2356-8530

附註

本圖說適合施工說明及合約條件共同工程合約之部份，有未一致之處應由廠商從較嚴格規定或於當地指定辦理，若有未盡事宜或未詳解圖說之情形施工廠商應先與監造單位再行施工，施工時應注意所繪圖說應與最新修正之資料而後以施工，施工時所有尺寸應與現場核對。

使用單位簽核 CONFIRM

修正 REVISION

工程名稱 PROJECT

新北市佳林國中107年度雨水貯留系統設施補助計畫工程

比例尺  
單位  
設計  
繪圖  
核對  
核准  
日期

簽章 SIGN

圖別 DRAWING

雨水回收系統工程

張號 01

總張數 02

① 雨水系統配置  
nts.

1. 屋頂雨水管需於頂樓處水平連接後再接垂直幹管連接至雨水回收桶
2. 所有水塔回收用水出水口銜接PVC暗管，實際路徑需考量維護及使用安全，由現場監造工程司指定
3. 澆灌管線末端是否需要固定裝設噴頭裝置視現場狀況決定，原則上不影響使用

施工點C

銜接既有雨水管

新設水塔

新設噴灌系統

施工點B

新設水塔

新設噴灌系統

施工點A

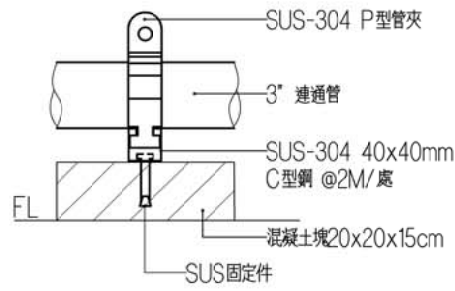
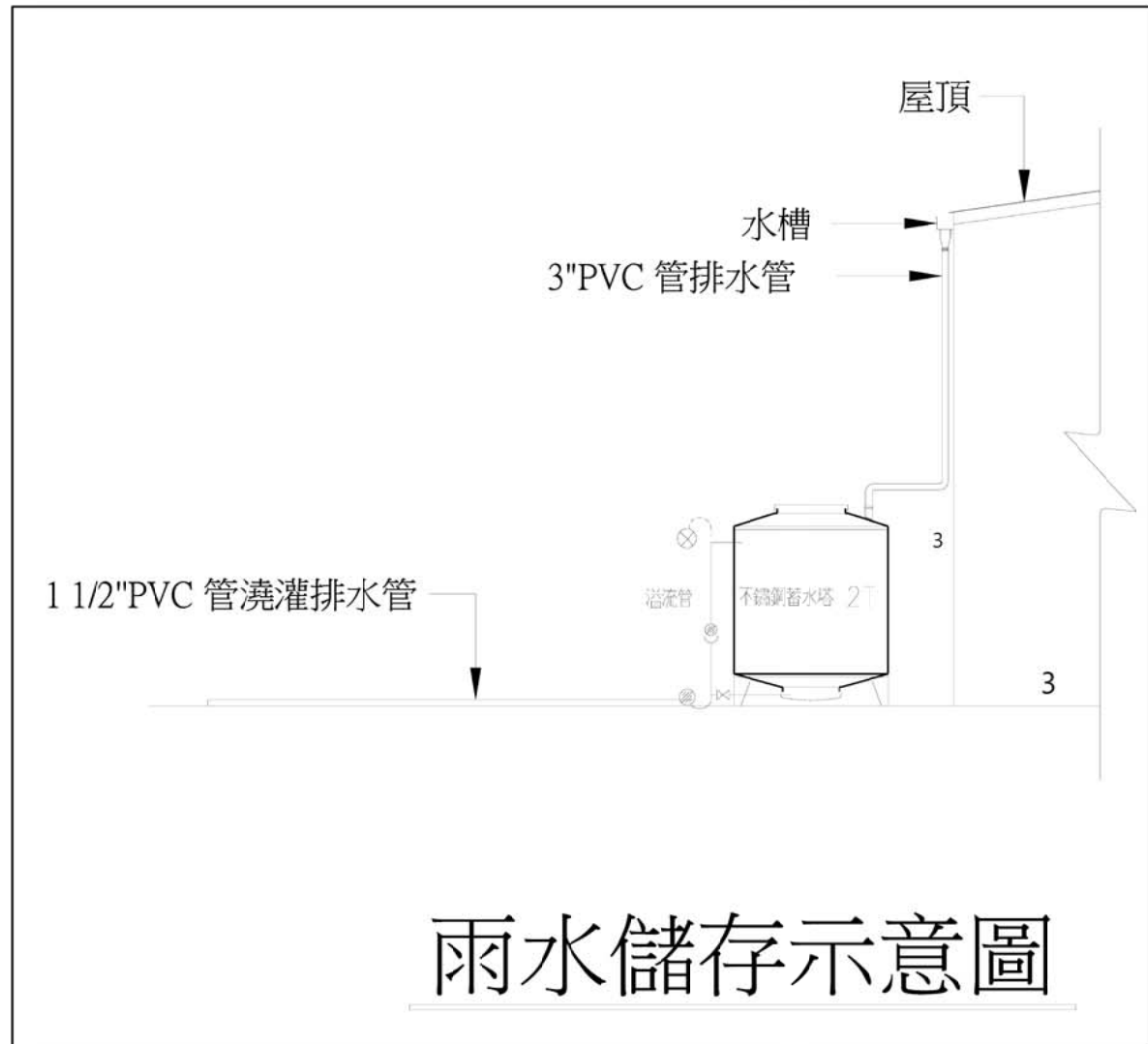
新設噴灌系統

銜接既有雨水管

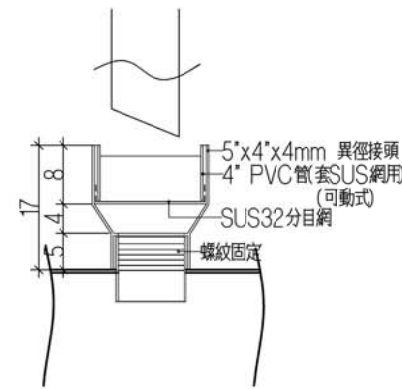
新設噴灌系統

新設噴灌系統

銜接既有雨水管



\"a\" 水平管固定架示意圖



\"b\" 間接落水頭示意圖

施工點A-設置2組水塔



新設雨水回收管水平聯通管設置於一樓頂板高層



既有水管拆除

施工點B-設置4組水塔



施工點C-設置2組水塔



建群建築師事務所  
台北市中正區南昌路一段161號2樓  
TEL.(02)2356-8530

附註

本圖說應配合施工說明及合約條件共同工程合約之條件，有未一致之處應由廠商從較嚴格規定或於監造單位指定辦理，若有未盡事宜或未盡事宜應由廠商與監造單位洽詢後再行施工，施工時應注意所繪圖說應為最新修正之資料而據以施工，施工前所有尺寸應與現場核對。

使用單位簽核 CONFIRM

修正 REVISION

工程名稱 PROJECT

新北市佳林國中107年度雨水貯留系統設施補助計畫工程

比例尺	
單位	
設計	
繪圖	
核對	
核准	
日期	

簽章 SIGN

圖別 DRAWING  
雨水回收系統工程

張號 02

總張數 02