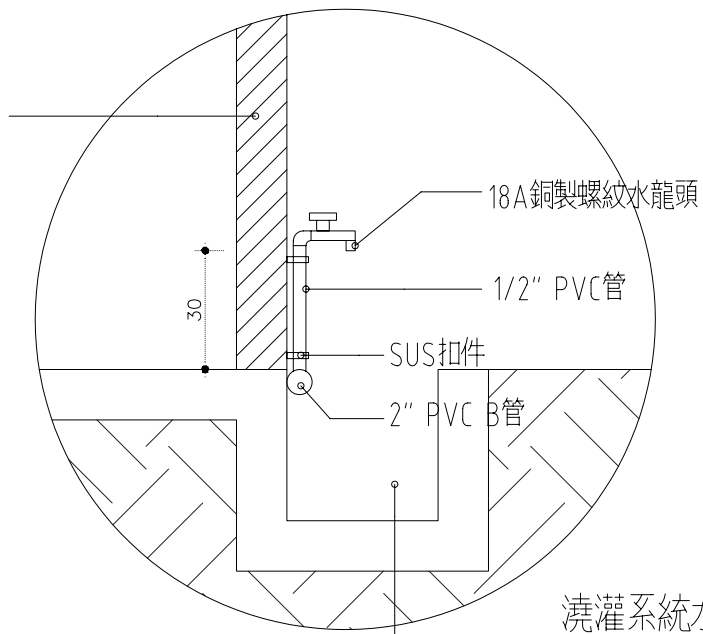


錦湖國小全區配置圖 S=1:1000

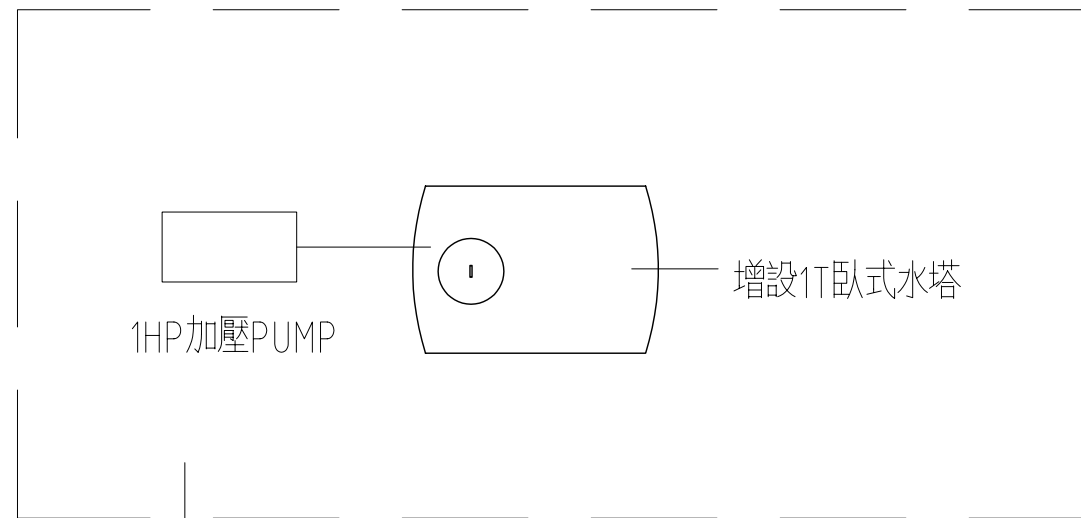
W 吳崇彥建築師事務所 中華民國台南市樹林街二段 252號 9F-1 TEL: (06)2148686 FAX: (06)2145477	建	築	師	設	計	繪	圖	校	核	比	例	日	期	案	號	工	程	名	稱	圖	別	圖	號	圖	頁	序
	吳崇彥									A3=1	:1000	NOV.	2017			臺南市錦湖國小雨水貯留系統設施建置工程				配置圖		1	1	A	6	

既有洗手台



澆灌系統水龍頭示意圖

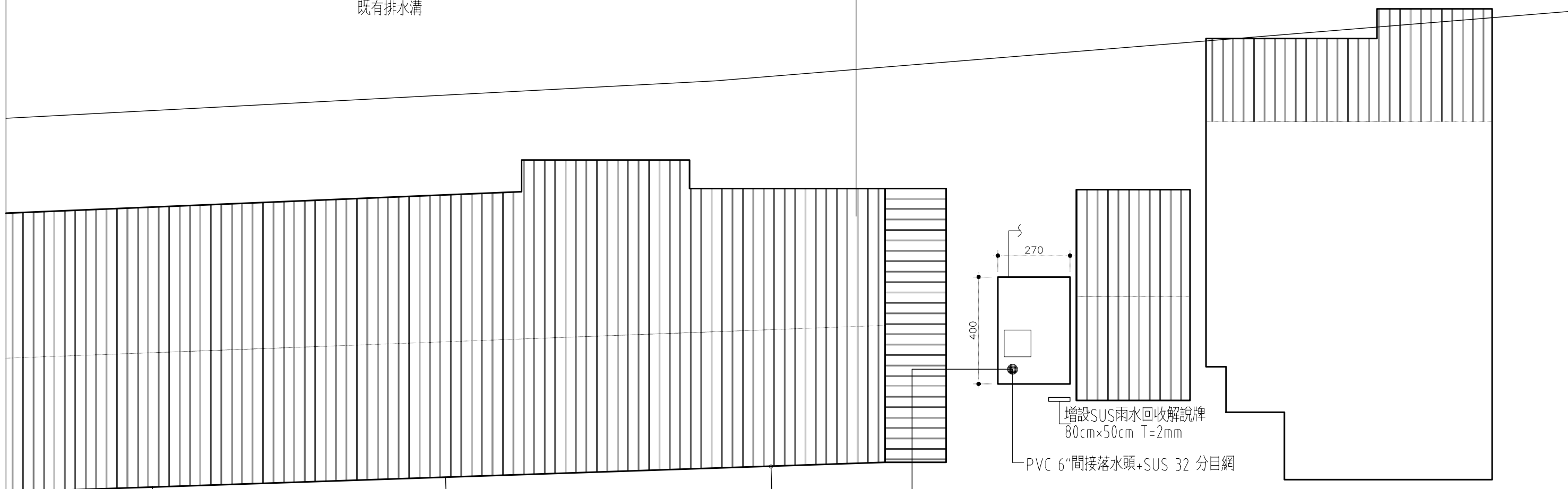
既有排水溝



1HP加壓PUMP

增設1T臥式水塔

泵浦與水塔要加在屋頂上既有自來水塔旁
(配管詳昇位圖6/A)

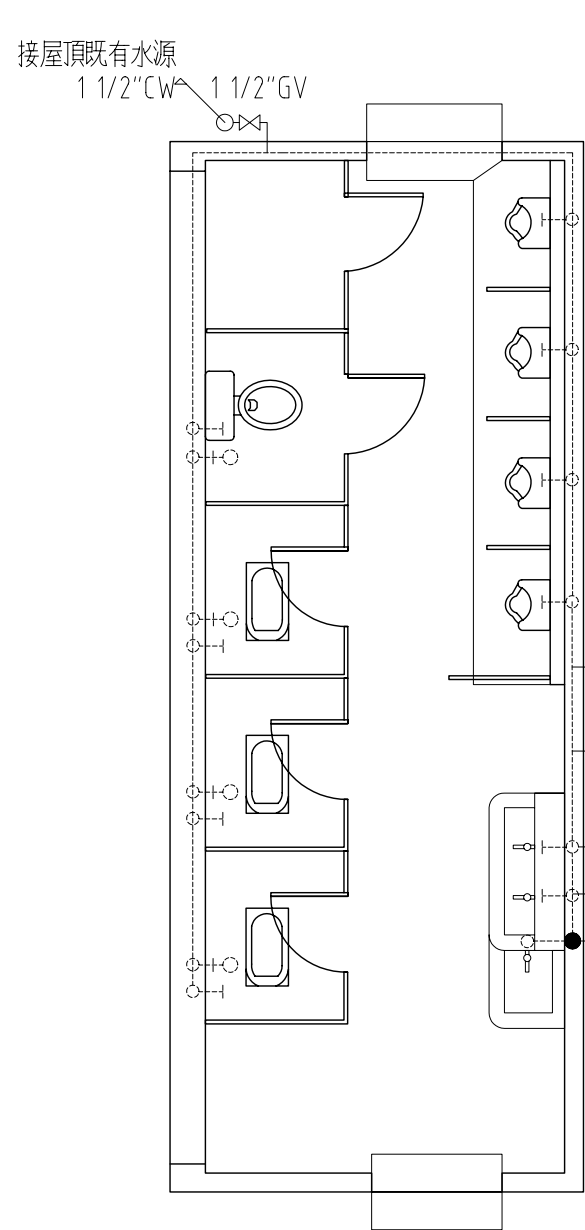


增設SUS雨水回收解說牌
80cm×50cm T=2mm

PVC 6"間接落水頭+SUS 32 分目網

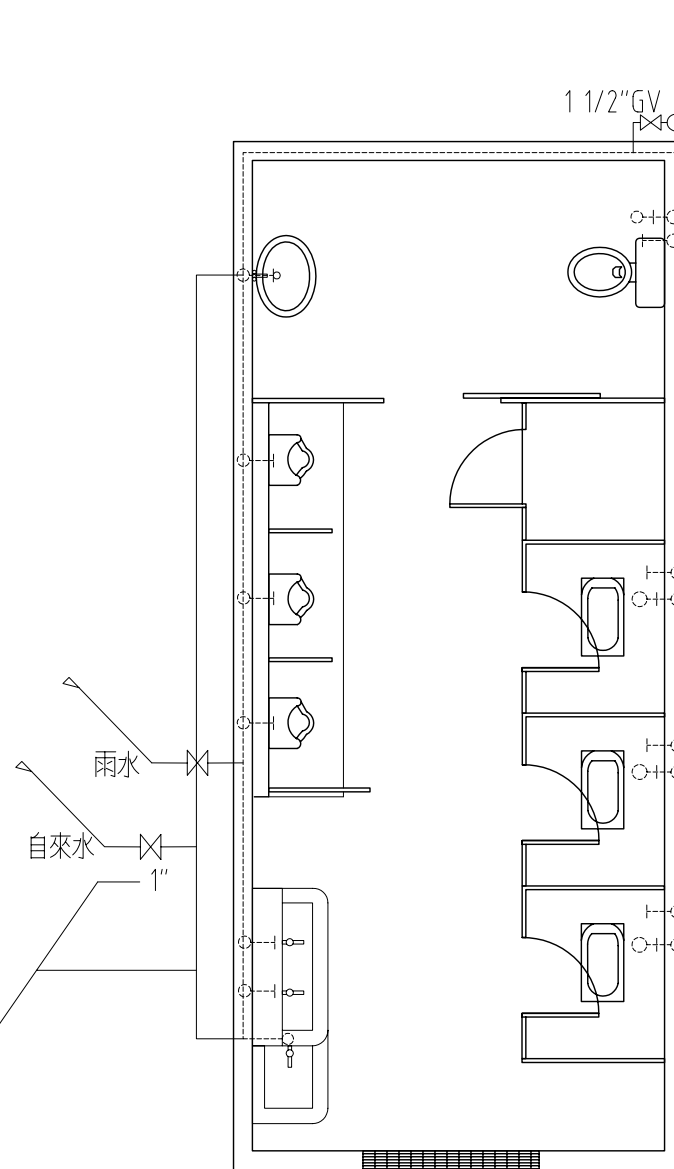
雨水 PVC "B"管 4"水平管集水管

既有屋頂簷溝排水管切管

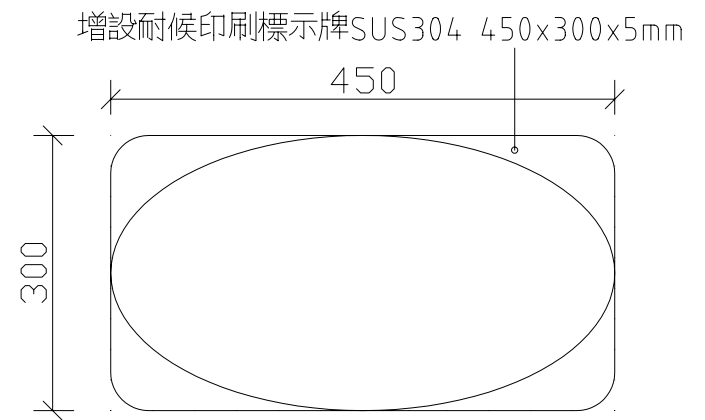


北側廁所平面圖

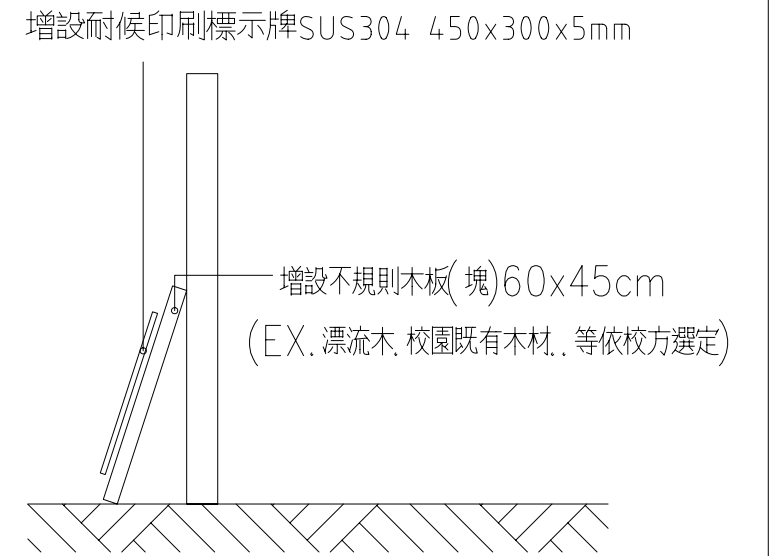
維持原水管系統修改為雨水沖廁
 增設自來水系統



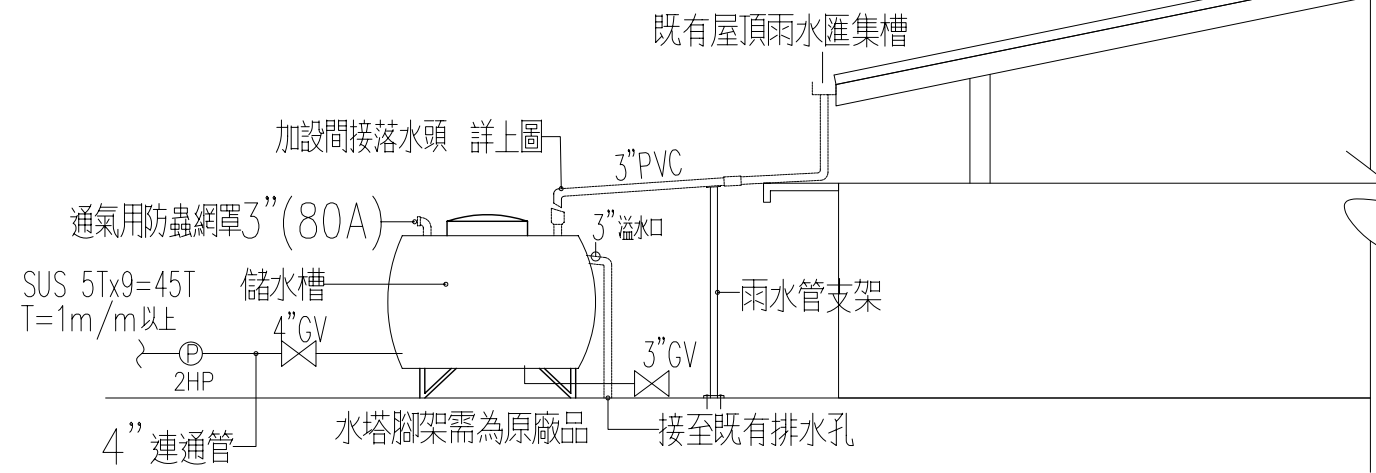
東側廁所平面圖



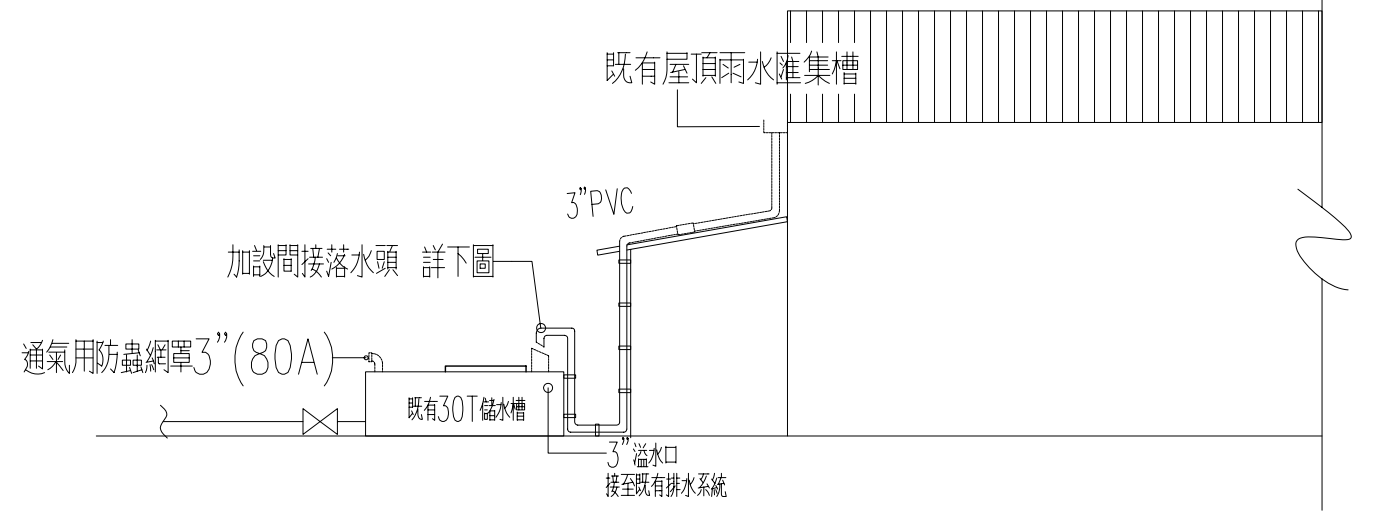
標示牌立面圖(內容由校方提供)
 (標示牌造型可以版材大小做調整)



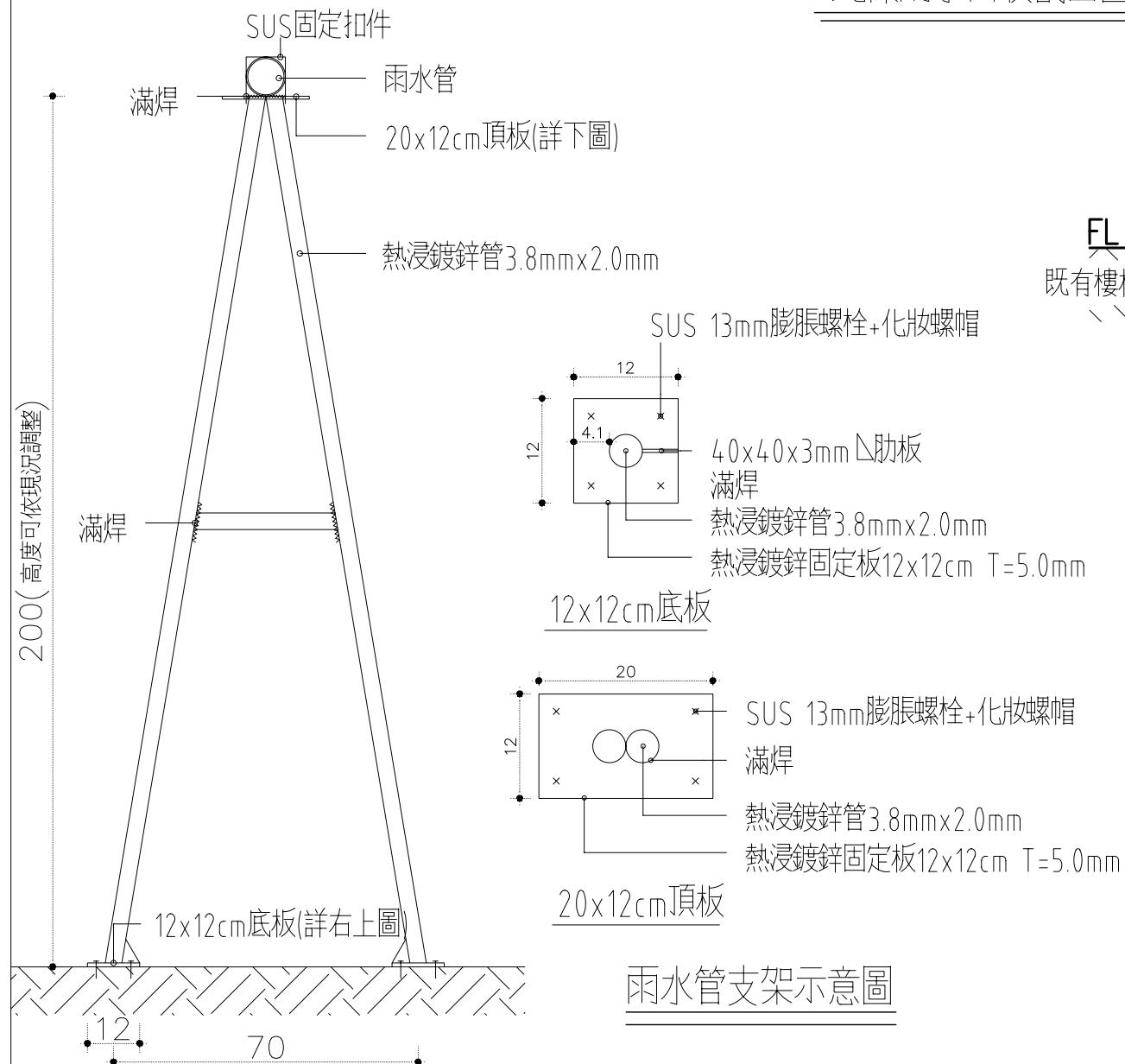
標示牌剖面示意圖



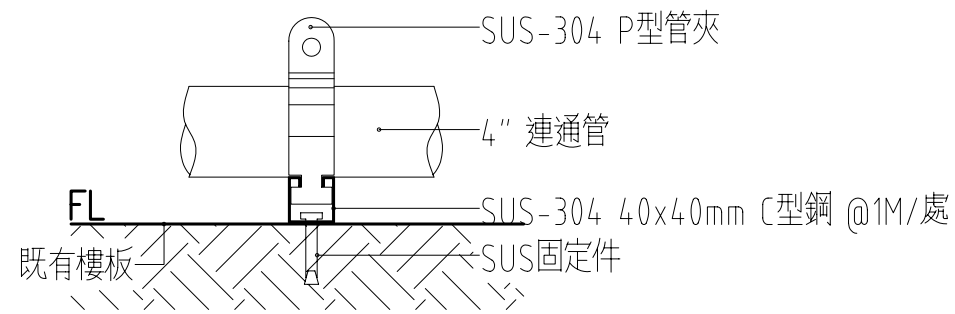
北棟雨水回收剖面圖



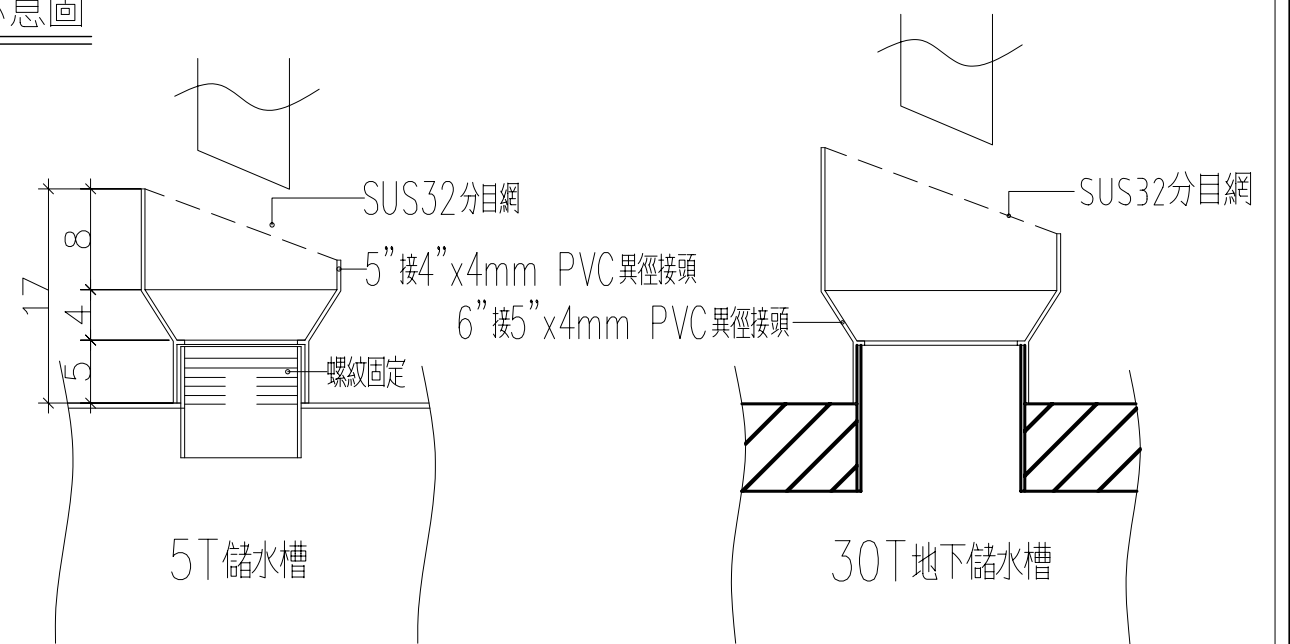
東棟雨水回收剖面圖



雨水管支架示意圖



地面水平管固定架示意圖



北側間接落水頭示意圖

東側間接落水頭示意圖

