

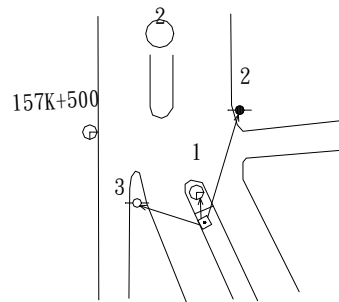
## 水準點點位說明圖

點名	振安廟	標石號碼	水資宜 04	標石種類	石椿
TWD97 坐標	縱坐標：2737169.000		橫坐標：332638.000		
埋設日期	民國 87 年 12 月		埋設單位	水資源局	
檢測日期	檢測高程	檢測單位	引用基點	基點高程	備註
88 年 01 月	4.26252	水資局委辦	陸檢 566	5.24962	
91 年 03 月	4.20008	水資局委辦	0566S	7.19032	
94 年 07 月	4.18409	水利署	0566S	7.19032	
96 年 08 月	4.17371	水利署	0566S	7.19032	
99 年 06 月	4.15155	水利署	0566S	7.19032	
101 年 08 月	4.13376	水利署	0566S	7.19032	
103 年 07 月	4.10260	水利署	0566S	7.19032	
107 年 07 月	4.06240	水利署	0566S	7.19032	

點位略圖(1/25000) 圖名: 圖號:



點位詳圖



1	說明	交通號誌		
	方位	0 度	距離	0.45 公尺
2	說明	電信桿		
	方位	25 度	距離	12.3 公尺
3	說明	電力桿		
	方位	290 度	距離	9.15 公尺

點位參考相片

近照 ↓



遠照 →



點位說明：宜蘭縣濱海公路台 2 線 149K+500 處分隔島上。